

V8 - 305 - 350 - 5 L - 5.7 L - 6.2 L

2

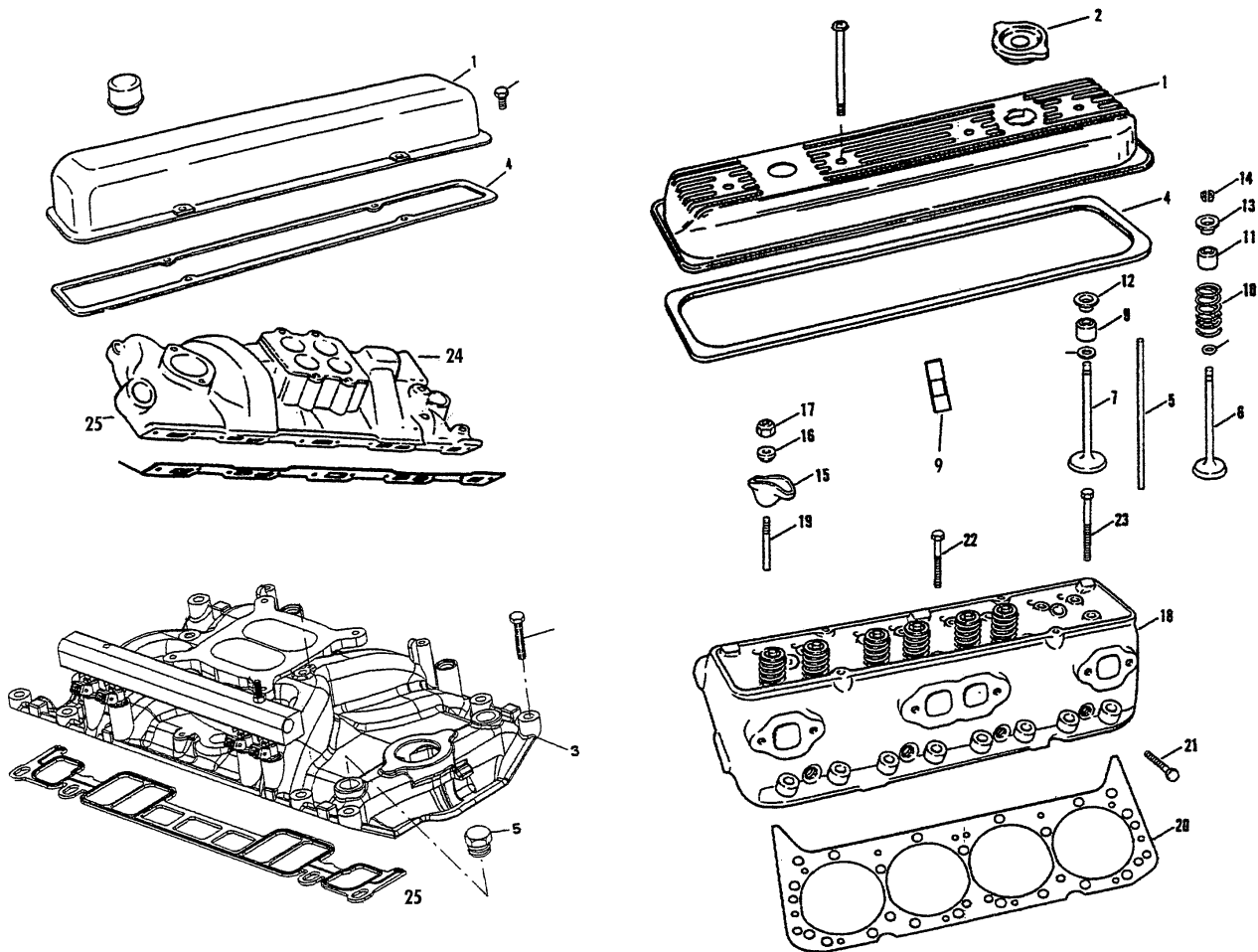
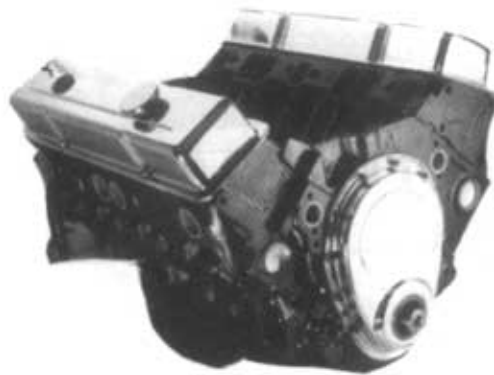


Fig	Désignation	Ref DAM
1	Cache culbuteurs GM 283 - 305 - 350 Avant 88..... GM 305 - 350 Après 88 - 6.2 L	TE 33243 TE 33647
2	Bouchon d'huile	7482
4	Joint cache culbuteurs GM 283 - 305 - 350 Avant 88..... GM 305 - 350 Après 88 - 6.2 L	FP 17930 FP 17931
5	Tiges de culbuteurs..... Tiges de culbuteurs pour poussoirs à rouleaux	TE 33552 TE 33667
6	Soupapes admission GM 305..... GM 350 - 6.2 L..... GM 305 Après 90	V 3077 AL V 4014 V 5949
7	Soupapes échappement GM 305 - 350	X 3081 AL X 4177 S
8	Joint de queues de soupapes admission	PIO 1067
9	Poussoirs	RHT 817
	Poussoirs à rouleaux.....	TE 33666
10	Ressorts de soupape.....	RV 880 X
14	Clavettes.....	RU 117
15	Culbuteurs.....	R 842

Fig	Désignation	Ref OR	Ref DAM
18	Culasses reconditionnées complètes GM 305 Avant 88..... GM 305 Après 88		CU 305 AR CU 305 R
	GM 350 Avant 88..... GM 350 Après 88 - 6.2 L		CU 350 AR CU 350 R
20	Joints de culasse GM 305..... GM 350 - 6.2 L.....		FP 17020 FP 17030
21	Kit vis de culasse		851 200
22			
23			
24	Pipe d'admission 2 corps Après 88 Vortech 4 corps Après 88	860 100 A1	860 100 R 002015 SPEBRK 7116
25	Kit joints d'admission..... Kit joints d'admission Vortech/ EFI	27/807473A1	FP 17320 807473
	Pochette rodage GM 305..... GM 305 Après 88		FP 17220 FP 17221
	GM 350..... GM 350 Après 88		FP 17230 FP 17231
	Vortech 6.2 L.....		FP 17232

**SANS
ACCESSOIRES**



2

MOTEURS NEUFS (Garantie : 1 an)

Ref DAM	TYPES MOTEURS	APPLICATIONS
BK 181	GM 181 4 cyl	MERCUISER - OMC - VOLVO
BK 262 A	GM 262 V6	MERCUISER - OMC - VOLVO
BK 262	GM 262 V6 Vortech	MERCUISER - OMC - VOLVO
BK 305	GM 5 L V8	MERCUISER - OMC - VOLVO
BK 350	GM 5.7 L V8	MERCUISER - OMC - PCM - VOLVO - CRUSADER
BK 350 N	GM 5.7 L V8 Vortech	MERCUISER - OMC - PCM - VOLVO - CRUSADER
BK 380	GM 6.2 L V8	MERCUISER - OMC - PCM - VOLVO - CRUSADER
BK 454 VI	GM 7.4 L V8	MERCUISER - OMC - PCM - VOLVO - CRUSADER
BK 500	GM 8.1 L V8	MERCUISER - OMC - PCM - VOLVO - CRUSADER
BK 502	GM 8.2 L V8	MERCUISER - OMC - PCM - VOLVO - CRUSADER
BK 302 I	Ford 5 L EFI	OMC - VOLVO
BK 351 I	Ford 5.8 L EFI	OMC-VOLVO-PCM

MOTEURS RECONDITIONNÉS (Garantie : 6 mois)

Ref DAM	TYPES MOTEURS	APPLICATIONS
ESR 229	GM 229 V6	MERCUISER - OMC - VOLVO Avant 86
ESR 250	GM 250 6 cyl en L	MERCUISER - OMC
ESR 262	GM 4.3 L V6	MERCUISER - OMC - VOLVO Après 86
ESR 262 V	GM 4.3 L V6 Vortech	MERCUISER - OMC - VOLVO
ESR 305 AG	GM 5 L V8 AV 88	CRUSADER - MERCUISER - OMC - VOLVO Rot LH
ESR 305 AD	GM 5 L V8 AV 88	CRUSADER - RIVA Rotation RH
ESR 305 G	GM 5 L V8 AP 88	CRUSADER - MERCUISER - OMC - VOLVO Rot LH
ESR 305 R	GM 5 L V8 AP 88	CRUSADER - RIVA Rotation RH
ESR 350 AG	GM 5.7 L V8 AV 88	CRUSADER - MERCUISER - OMC - VOLVO Rot LH
ESR 350 AD	GM 5.7 L V8 AV 88	CRUSADER - RIVA Rotation RH
ESR 350 G	GM 5.7 L V8 AP 88	CRUSADER - MERCUISER - OMC - VOLVO Rot LH
ESR 350 D	GM 5.7 L AP 88	CRUSADER - RIVA Rotation RH
ESR 454 G	GM 7.4 L G IV V8	CRUSADER - MERCUISER - VOLVO - PCM Rot LH
ESR 454 D	GM 7.4 L G IV V8	CRUSADER - RIVA Rotation RH
ESR 502	GM 8.2 L V8	CRUSADER - RIVA - MERCUISER - VOLVO Rot LH
ESR 302	Ford 5.L V8	MERCUISER - OMC - VOLVO
ESR 351 G	Ford 5.8 L V8	MERCUISER - OMC - VOLVO Rot LH
ESR 351 D	Ford 5.8 L V8	PCM Rot RH

V8 - 305 - 350 - 5 L - 5.7 L - 6.2 L

2

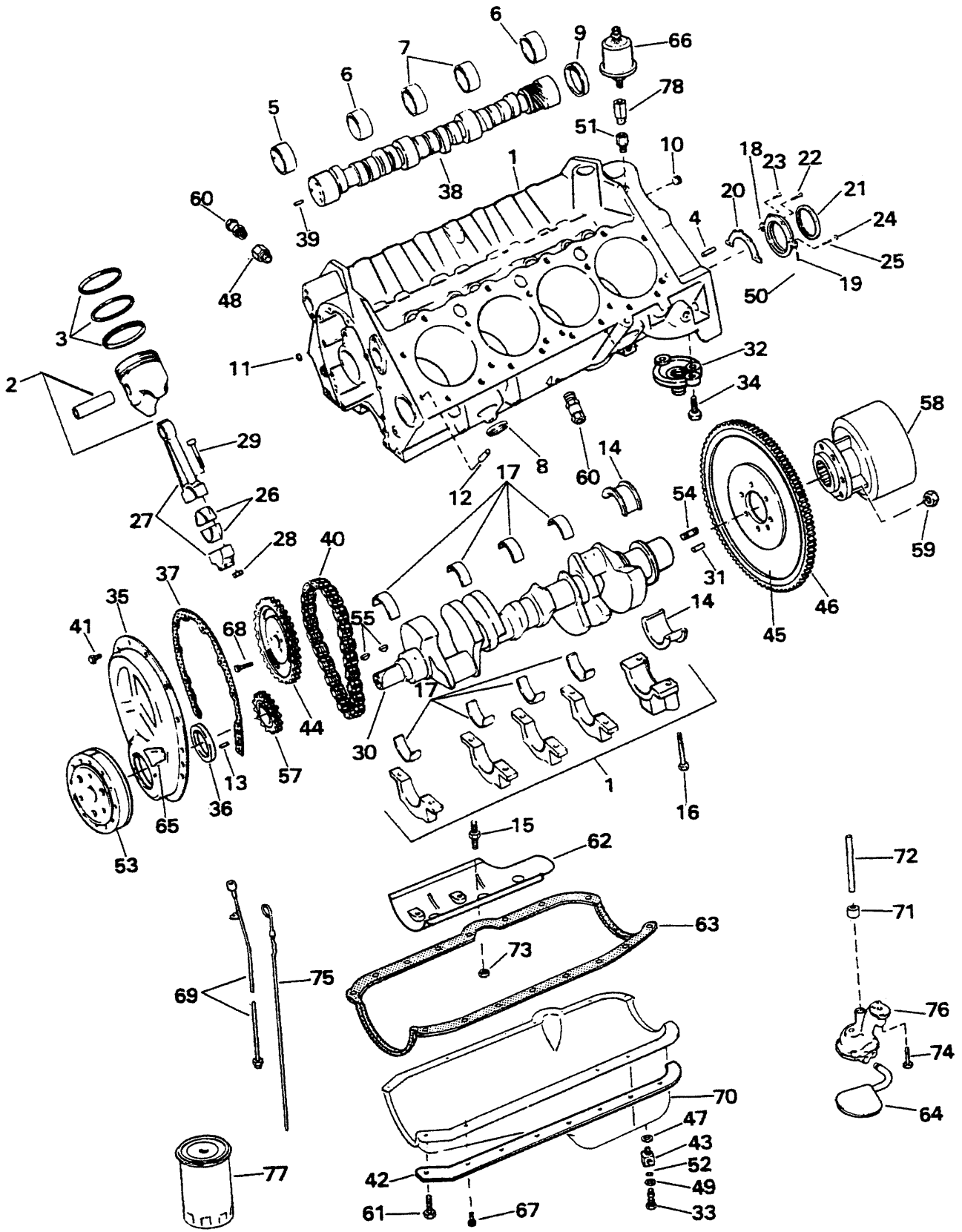
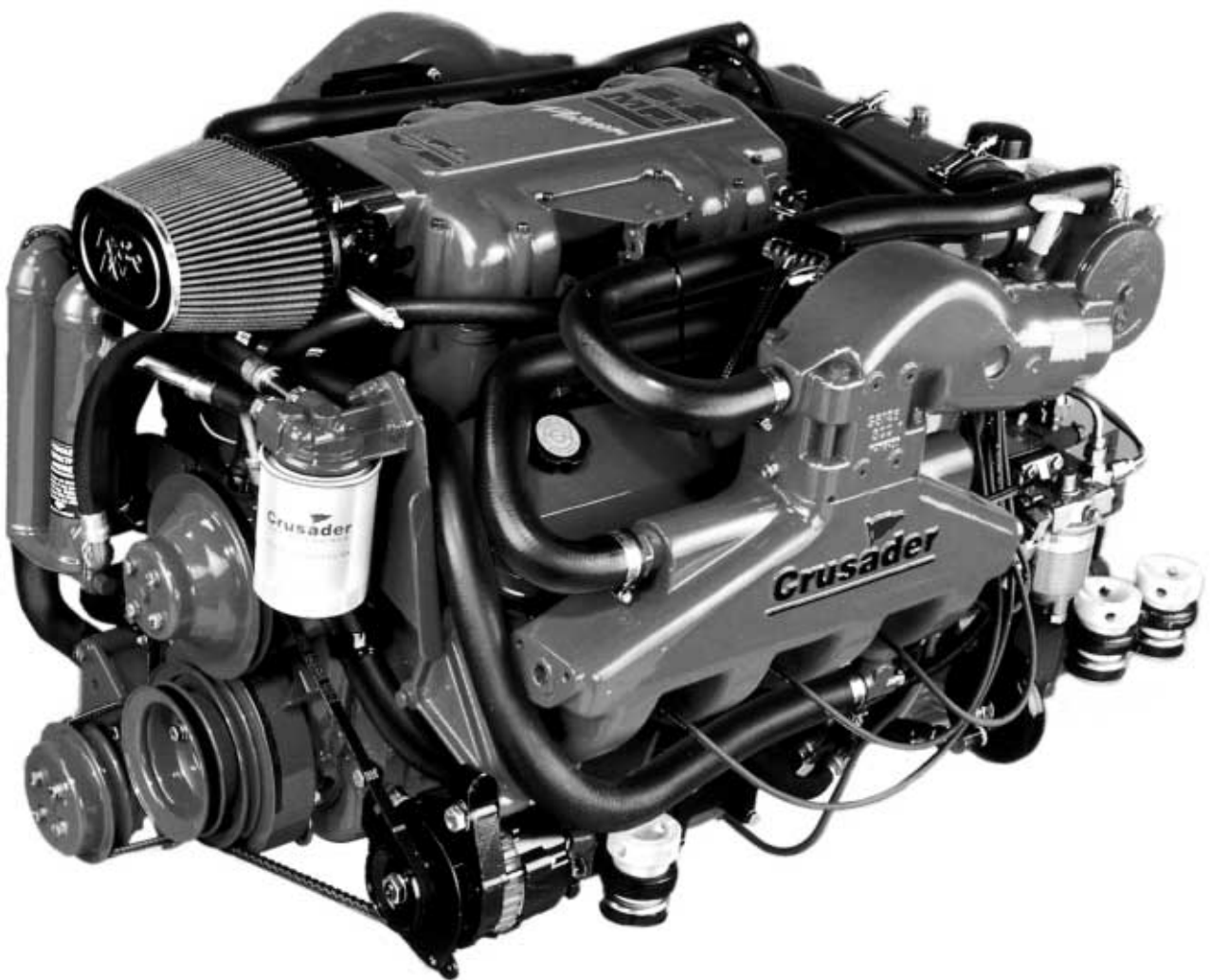


Fig	Désignation	Ref OR	Ref DAM
2	Pistons GM 305 1993..... GM 305 1976 - 1986..... GM 305 1982 - 1986..... GM 305 1987 - 1992..... GM 350 4 empreintes de soupapes..... GM 350 1982 - 1990..... GM 350..... GM 350 1990 - 1992 Segments minces..... GM 350 1996 - 2000 Segments minces..... GM 350 Forgés 4 empreintes de soupapes..... GM 350 Racléur mince..... Std 0.20 0.30	10128213	817 P 454 NP 534 NP 536 NP 423 P 345 P 819 CP H 597 P H 815 P L 2403 NF 550 P
3	Segments pour... 454 NP/ 534 NP/ 536 NP..... 817 P..... 423 P/ 345 P/ 819 CP/ L 2403 NF..... H 597 P..... H 815 P..... 550 P.....		2 C 5617 E 634 K 2 C 139 E 530 K E 921 K E 377 X
5 } 6 } 7 }	Coussinet arbre à canne.....		1235 M
8 } 9 } 10 } 11 }	Kit pastilles.....		EPK 8
14/17	Coussinets de paliers std 0.10 0.20 0.30 (sauf 6.2 L).....		4663 M
21	Joint spi arrière de vilebrequin LH Avant 88..... RH Avant 88..... LH Après 88..... RH Après 88.....		5092 FP 17720 TE 33617 TE 33618
26	Coussinets de bielles std 0.10 0.20 0.30 (sauf 6.2 L).....		2555 CP
27	Bielles (sauf 6.2 L).....		TE 20765
28/29	Kit vis de bielles.....		S 1035
30	Vilebrequin GM 305 Avant 88..... GM 305 Après 88..... GM 350 Avant 88..... GM 350 Après 88.....		VIL 305/A VIL 305 VIL 350/A VIL 350
32	Support filtre à huile.....		20615
35	Carter de distribution Tôle..... Composite.....		TE 33307 809893
36	Joints spi distribution LH..... RH.....		6936 S FP 17760
37	Joint carter distribution.....		TE 20129
38	Arbre à cames GM 305/350 LH..... RH..... LH Après 95.....		TE 20570 TE 20571 TE 20580

Fig	Désignation	Ref OR	Ref DAM
40 } 44 } 57 }	Kit distribution..... Après 92		KT3/163 S PAW 425
41	Kit vis distribution		859 021
45	Volant Après 88 Petit Ø..... Grand Ø		460 360 FW 100
46	Couronne		TE 33264
53	Damper Avant		TE 33306
60	Purge		15744
61/67	Kit vis carter d'huile		S 1100
63	Joint carter d'huile Avant 88 Jauge à droite..... Avant 88 Jauge à gauche..... Après 88.....		FP 17981 FP 17980 FP 17982
66	Sonde pression d'huile.....	815 425 T	700 433
69/75	Jauge d'huile complète		WA 9420
70	Carter d'huile Avant 88 Jauge à gauche..... Avant 88 Jauge à droite..... Après 88.....		CH 80 A CH 80 CH 88
76	Pompe à huile		EM 55
77	Filtre à huile.....		R 132
	Pochettes bas moteur Avant 88		FP 17120
	Pochettes bas moteur Après 88		FP 17125

MOTEURS CRUSADER



IMPORTATEUR

GM 454 G IV - V - 502

2

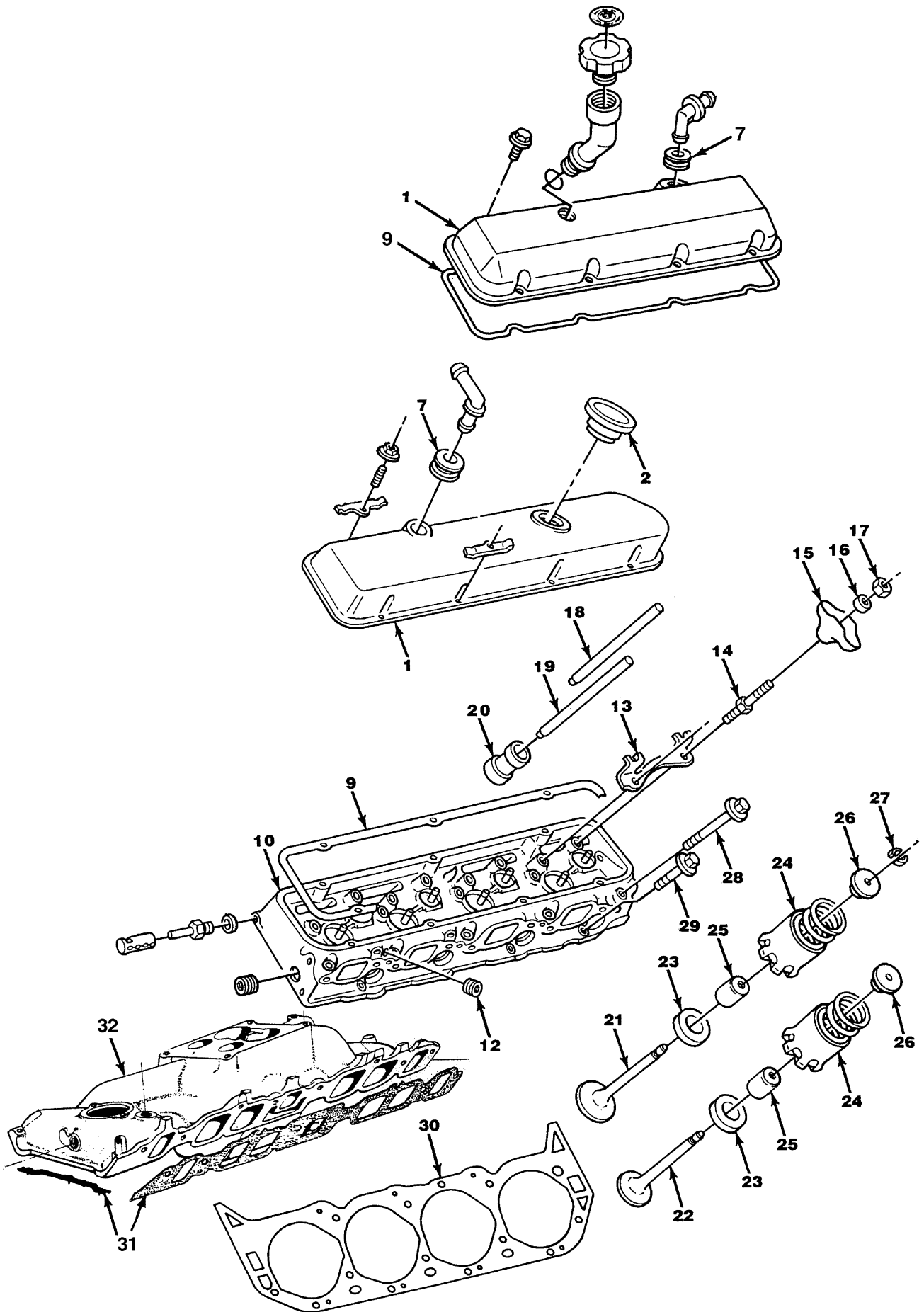


Fig	Désignation	Ref DAM
1	Cache culbuteur	
	454 G IV.....	TE 30257
	454 G V - 502	31121
7	Caoutchouc de reniflard pour...	
	TE 30257	97593
	31121	98214
9	Joint de cache culbuteurs	
	454 G IV.....	FP 17935
	454 G V - 502	FP 17937
10	Culasses reconditionnées complètes	
	454 G IV.....	CU 454 R
	454 HP - 502	CU 454 HP
15	Culbuteurs	
	454 G IV.....	R 867
	454 HO - 502 XL.....	TE 31101
	454 XL	TE 31100
	502.....	TE 30258
18	Tiges de culbuteurs admission	
	454 G IV Ø 5/16.....	TE 30242
	454 HO - 502 XL Ø 3/8.....	TE 31150
	454 XL Ø 5/16	TE 30242
	502.....	TE 30017
19	Tiges de culbuteurs échappement	
	454 G IV - 454 XL Ø 5/16.....	TE 30243
	454 HO - 502 XL Ø 3/8.....	TE 31149
	502.....	TE 30018
20	Poussoirs hydraulique	
	454 G IV.....	RHT 817
	454 XL	TE 31144
	A rouleaux 454 HO - 502 - 502 XL	TE 31020
21	Soupapes admission	
	454 G IV.....	V 3337 AL
	454 HO - 502 - 502 XL	TE 31015
	454 XL	33652
22	Soupapes échappement	
	454 G IV.....	X3338 AL
	454 HO - 502 - 502 XL	TE 31029
	454 XL	33653
24	Ressorts de soupape	
	454 G IV.....	RV 880 X
	454 HO - 502 XL.....	TE 31040
	454 XL G V	33649
	502 G V.....	31016
26	Chapeaux de ressorts de soupape tous modèles	98598
27	Clavettes de soupape.....	20209
28 } 29 }	Kit vis de culasse.....	851201
30	Joint de culasse	
	454 G IV.....	FP 17040
	454 G V G VI.....	FP 17042
	454 HP (420 cv)	FP 17046
	502.....	FP 17048
30	Pochette rodage	
	454 G IV.....	FP 17240
	454 G IV HP.....	FP 17241
	454 G V.....	FP 17242
	454 HP (420 cv)	FP 17246
	502.....	FP 17248
31	Kit joints d'admission	
	454 G IV.VI.....	FP 17340
	454 HO - 502	FP 17341
32	Pipe d'admission 454 (sauf HO)	R 002011 A

454 G IV - V - 502

2

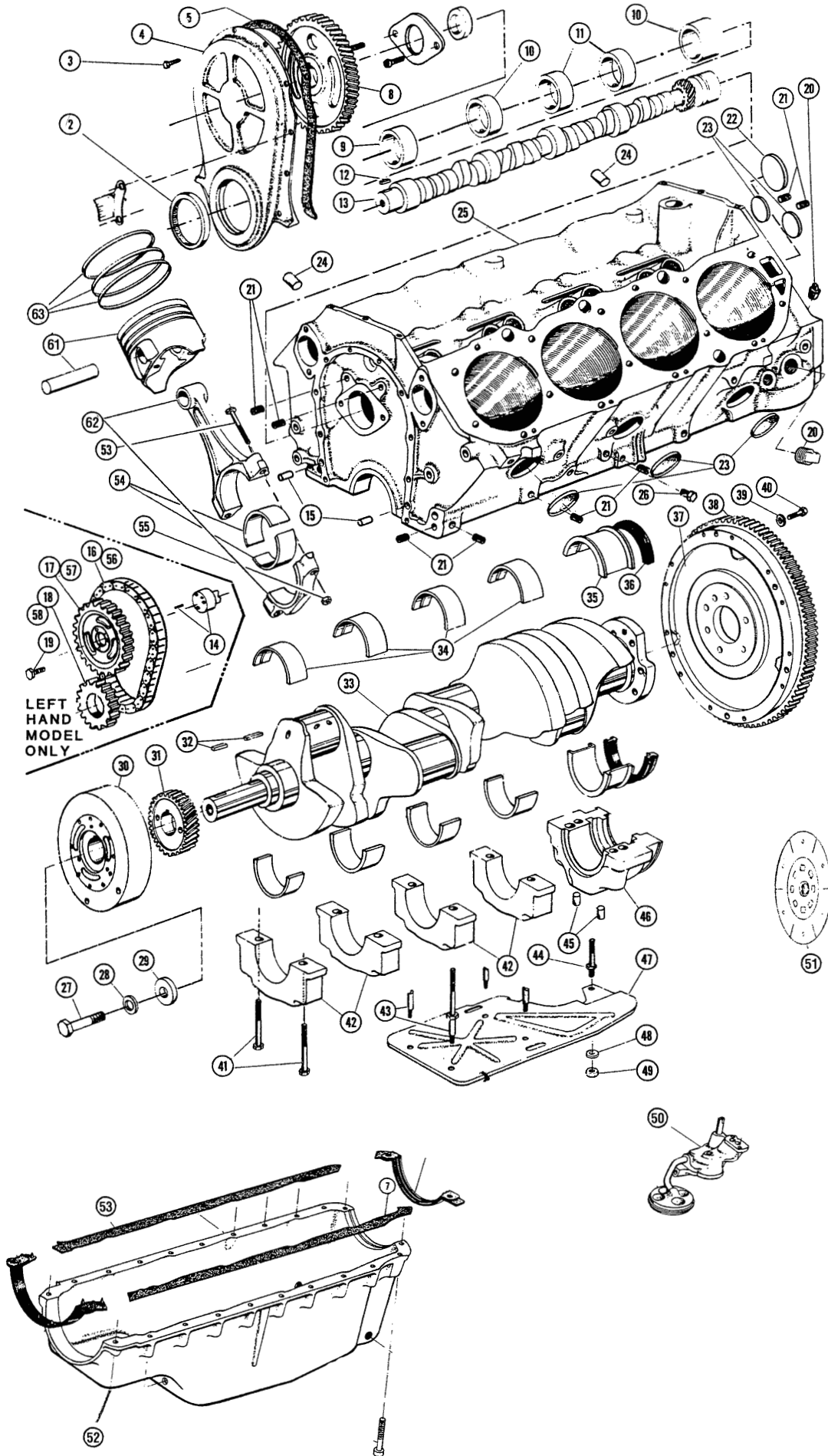









Fig	Désignation	Ref DAM
2	Joint spi avant tous modèles.....	33271 N
3	Kit visserie carter.....	S 1101
4	Carter de distribution tôle.....	TE 30172
5	Joint pour...	
	TE 30172	TE 30240
	Kit joints distribution	FP 17872
8	Kit distribution	
	454 LH.....	KTC 501
	454 - 502 RH.....	30180
	454 - 502 LH GV VI	TE 30163 K
9 } 10 } 11 }	Coussinet arbre à cames 454 - 502	1404 M
13 } 14 }	Arbre à cames	
	454 LH.....	TE 30162
	454 RH.....	TE 30030
	454 G V LH	TE 31129
	502 G V LHTE 31032 LH	TE 31031
22 } 23 }	Kit pastilles.....	EPK 10
30	Balancier	
	454 G IV.....	TE 21098
	454 G V.....	TE 31159
	502 G V RH.....	TE 31005
33	Vilebrequin reconditionné 454 G IV.....	VIL 454
34 } 35 }	Coussinets de palier 454 - 502	4400 M
	Std 0.10 0.20 0.30	
36	Joint spi	
	454 LH.....	5072
	454 RH.....	FP 17740
	454 - 502.....	TE 31153
38	Couronne.....	TE 33264
50	Pompe à huile	EM 77
51	Coupling	TE 97334
52	Carter d'huile	
	GM 454 G IV.....	CH 454
	GM 454 - 502	CH 454 N
53	Joint de carter d'huile	
	454 GIV.....	FP 17985
	454 - 502 GV	FP 17986
	Pochette de joints bas moteur	
	G IV.....	FP 17140
	G V G VI.....	FP 17145
54	Coussinet de bielle std 0.10 0.20 0.30	3190 AP
55	Kit vis de bielle	S 1032
61	Piston std 0.20 0.30	
	454 G IV.....	426 P
	454 GV VI	H 749 P
	454 HP.....	TE 31161
	502.....	TE 31009
62	Bielle	
	454 G IV.....	TE 30065
	454 - 502.....	TE 31006
63	Segments std 0.20 0.30	
	454 G IV - V.....	2C 683
	454 G VI.....	E 553 K
	502.....	E 648 K

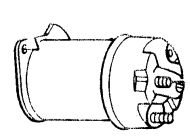

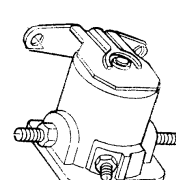
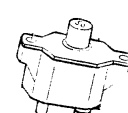
ALLUMEURS	Désignation	Ref DAM
	Allumage traditionnel	AP 892
	Allumage électronique Prestolite	AP 892 EST


FAISCEAUX FILS	Désignation	Ref DAM
	Faisceau traditionnel et pour AP 892 EST	F 804
	Pour allumage électronique avec tête AP 3062	F 6873

BOBINES	Désignation	Ref DAM
	Pour allumage traditionnel	PR5-10
	Pour allumage électronique Prestolite	P5-69
	Pour allumage électronique Delco	TE 38066


RESISTANCE	Désignation	Ref DAM
	Résistance tous modèles	RU 10


TYPE MOTEUR	Riva tous modèles		Crusader tous modèles		Crusader tous modèles
DEMARREUR	 Rot. droite Rot. gauche		 Rot. droite Rot. gauche		Alternateur Mando  Fixation L : 25 mm
	Ref DAM	MDU7016	MDU7015	ST 59	ST 59 LH


TYPE MOTEUR	Solenoid	Bendix		Relais	Dijoncteur
DEMARREUR		 Rot. droite Rot. gauche		 50 Amp.	
	Ref DAM	SS 200 CT	42031 TE 42036 TE		TE 97478


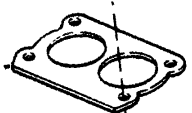

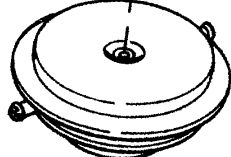
MALLORY	Désignation	Ref DAM
	TÊTE	MY 401
	RUPTEUR	25042
	CONDENSATEUR	MY 100
	ROTOR	MY 302


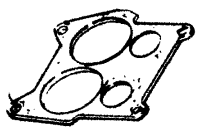
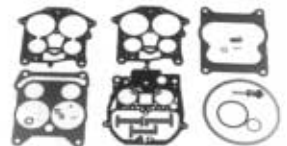
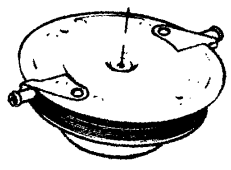
PRESTOLYTE	Désignation	Ref DAM
	TÊTE AVEC VIS	S 9070
	RUPTEUR	1-42 V
	CONDENSATEUR	AL 118 X
	ROTOR	18845

MALLORY	Désignation	Ref DAM
	TÊTE	MY 400
	RUPTEUR	25042
	CONDENSATEUR	MY 100
	ROTOR	18-5404

PRESTOLYTE ELECTRONIQUE	Désignation	Ref DAM
	TÊTE AVEC VIS	S 9070
	ROTOR	18845
	SENSOR	TE 41090

DELCO REMY ELECTRONIQUE	Désignation	Ref DAM
	TÊTE	AP 3062
	ROTOR	AP 3064
	SENSOR	18-5106

ROCHESTER 2C		JOINT		KIT JOINTS		PARE FLAMME	
							
Ref DAM	R 8622	Ref DAM	FP 17821	Ref DAM	TE 45352	Ref DAM	97456 TE

ROCHESTER 4C		JOINT		KIT JOINTS		PARE FLAMME	
							
Ref DAM	45356 TE	Ref DAM	FP 17844	Ref DAM	TE 45334	Ref DAM	97595 TE

POMPE ESSENCE 305 - 350		POMPE ESSENCE 454 - 502		POMPE ELECTRIQUE	
					
Ref DAM	M 73020	Ref DAM	M 60502	Ref DAM	P 60905

FILTRES ESSENCE		KIT FILTRE ESSENCE		FILTRE CARBURATEUR		
						
Ref DAM	FB 02	30141	Ref DAM	SG 6002	Ref DAM	30160