

Fig	Désignation	Ref OR	Ref DAM
2	Joint de culasse		FP 17000
3	Culasse		
	GM 153 120 cv.....	936.810 840	CU 181
	GM 181 140 cv.....	936.810 840	CU 181
	GM 181 140 cv lx.....	936.810 849	CU 181 LX
4	Kit pastilles dessablage.....		PE 104 B
9	Joint de cache culbuteur...		FP 17900
11	Tige culbuteur		PR 317
12	Soupape admission.....		
	120 cv		V 3077 AL
	140 cv		V 4014
13	Soupape échappement		
	120 cv		X 3081 AL
	140 cv		X 3326 AL

Fig	Désignation	Ref DAM
15	Bougie	
	120 cv Gros culot	14 G 4
	120 cv 140 cv Petit culot.....	RV 8 C
	140 cv Allumage électronique	RV 15YC 4
17	Clavette de soupape.....	RU 117
20	Ressort de soupape	RV 880 X
21	Culbuteur	R 844
	Pochette rodage	
	GM 153 120 cv.....	FP 18202
	GM 181 140 cv.....	FP 18203

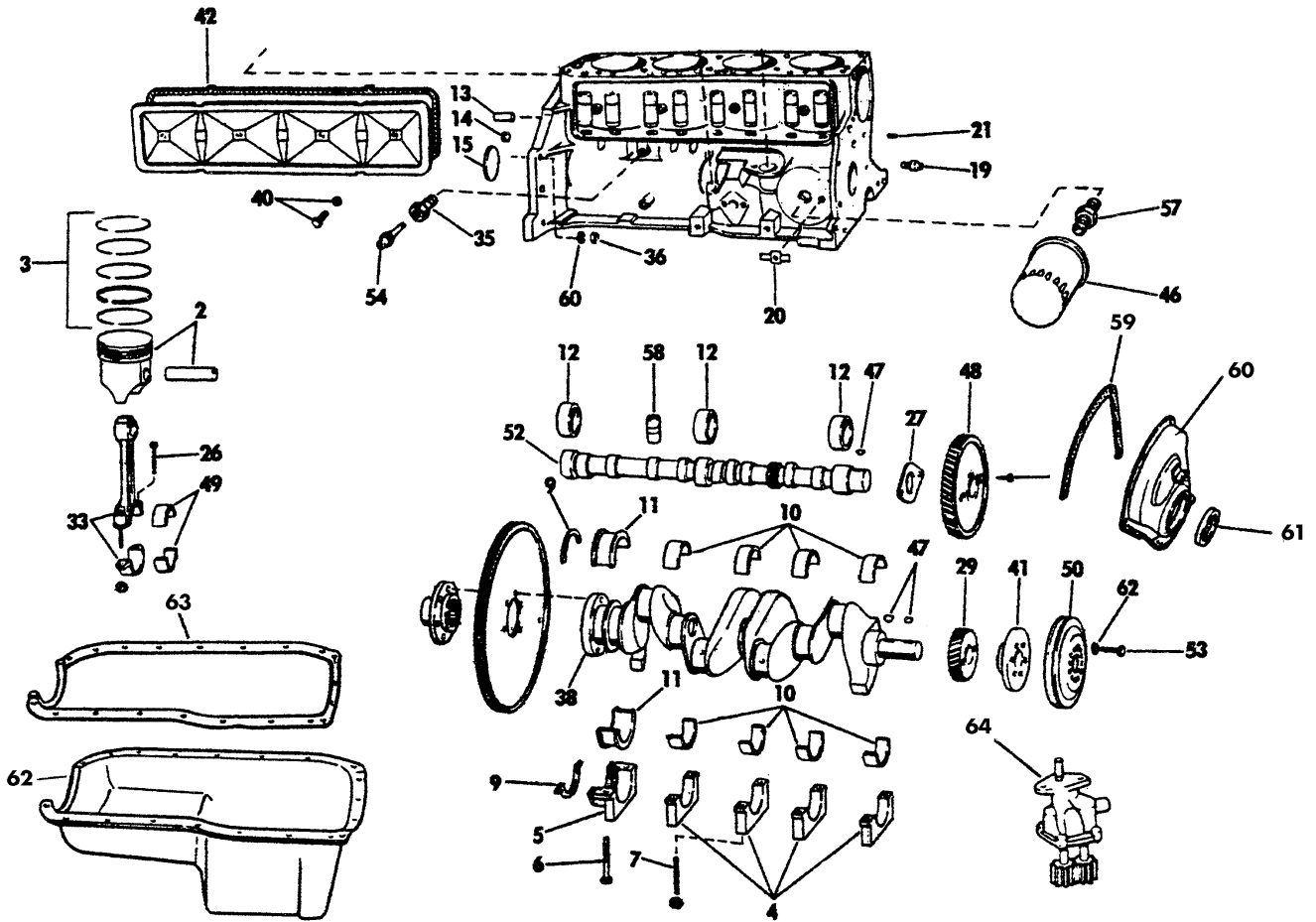


Fig	Désignation	Ref DAM
2	Piston 120 cv std 0.20 0.30..... 140 cv Avant 90 std 0.20 0.30..... 140 cv Après 90 std 0.20 0.30.....	235 P 650 P GM 4816
3	Segment 120 cv std 0.20 0.30..... 140 cv std 0.20 0.30.....	2 C 660 2 C 139
10/11	Coussinet de vilebrequin std 0.10 0.20 0.30..	4123 M
12	Coussinet arbre à cames	1202 M
26	Boulon de bielle GM 181 140 cv	33078/79 TE
29/48	Kit 2 pignons GM 153 - GM 181	K 14081
33	Bielle GM 181	MP 14036
42	Joint de plaque dans pochette rodage	
46	Filtre à huile.....	R 134
49	Coussinet de bielle GM 153 std 0.10 0.20 0.30..... GM 181 std 0.10 0.20 0.30.....	2020 CP 2555 CP

Fig	Désignation	Ref DAM
54	Vis de purge	15744
58	Poussoirs hydrauliques	RHT 817
59	Kit joints	TCS 13198
60	Carter distribution.....	CD 4
61	Joint spi.....	6936 S
62	Carter d'huile Avant 90..... Après 90.....	CH4 CH 4 N
63	Joint carter d'huile..... Avant 90	FP 17950 MP 0025/245
64	Pompe à huile.....	EM 62
65	Pochette bas moteur Avant 90 4 pièces..... Avant 90 1 pièce	FP 17100 FP 17101
	Après 90.....	FP 17102

V8 - 305 - 350 - 5 L - 5.7 L - 6.2 L

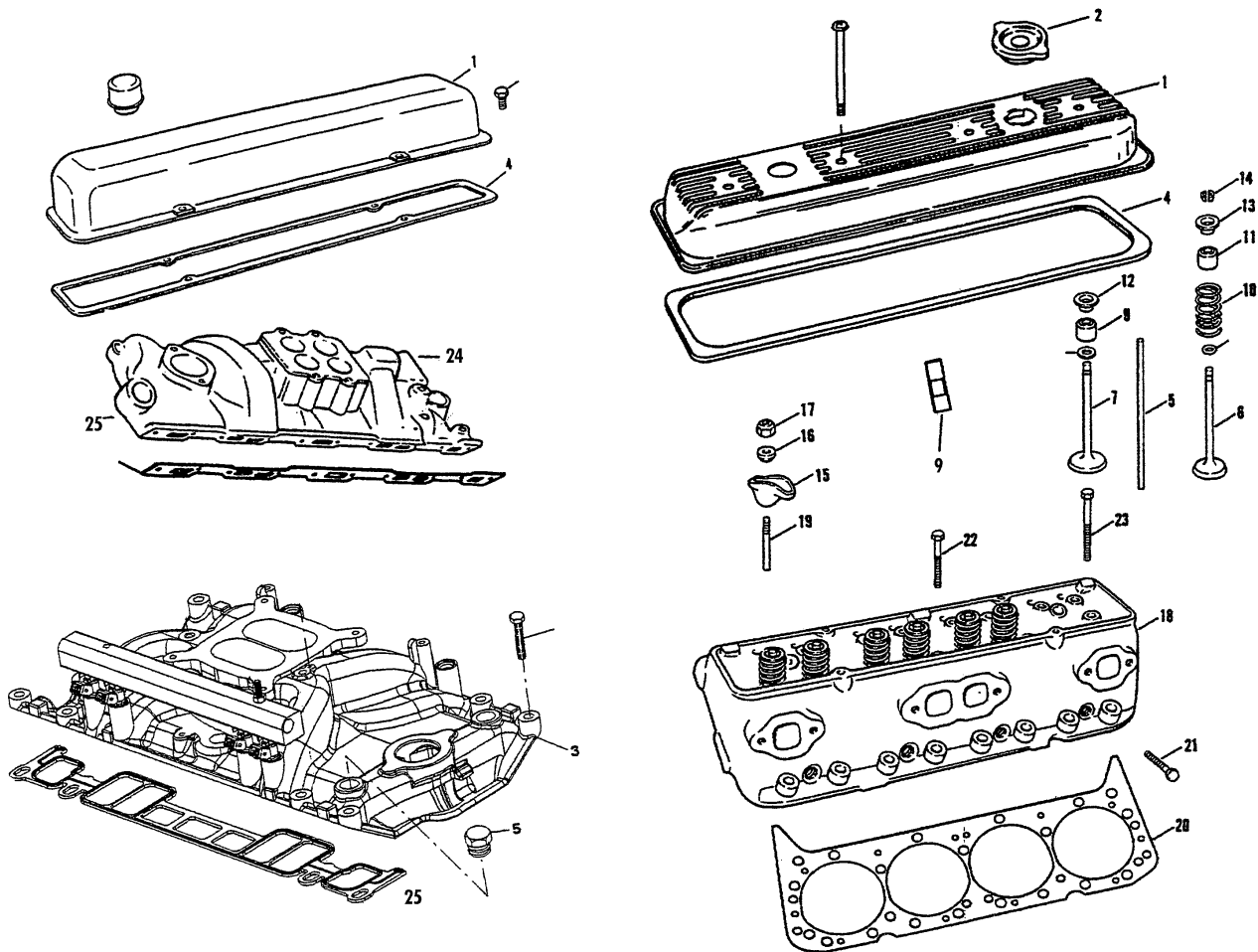
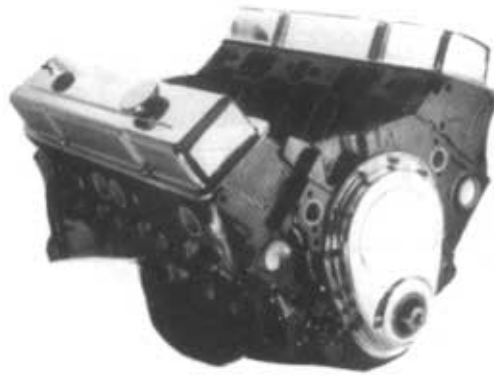


Fig	Désignation	Ref DAM
1	Cache culbuteurs GM 283 - 305 - 350 Avant 88..... GM 305 - 350 Après 88 - 6.2 L	TE 33243 TE 33647
2	Bouchon d'huile	7482
4	Joint cache culbuteurs GM 283 - 305 - 350 Avant 88..... GM 305 - 350 Après 88 - 6.2 L	FP 17930 FP 17931
5	Tiges de culbuteurs..... Tiges de culbuteurs pour poussoirs à rouleaux	TE 33552 TE 33667
6	Soupapes admission GM 305..... GM 350 - 6.2 L..... GM 305 Après 90	V 3077 AL V 4014 V 5949
7	Soupapes échappement GM 305 - 350	X 3081 AL
	GM 350 (Ø 9.52) - 6.2 L.....	X 4177 S
8	Joint de queues de soupapes admission	PIO 1067
9	Poussoirs	RHT 817
	Poussoirs à rouleaux.....	TE 33666
10	Ressorts de soupape.....	RV 880 X
14	Clavettes.....	RU 117
15	Culbuteurs.....	R 842

Fig	Désignation	Ref OR	Ref DAM
18	Culasses reconditionnées complètes GM 305 Avant 88..... GM 305 Après 88		CU 305 AR CU 305 R
	GM 350 Avant 88.....		CU 350 AR
	GM 350 Après 88 - 6.2 L		CU 350 R
20	Joints de culasse GM 305..... GM 350 - 6.2 L.....		FP 17020 FP 17030
21	Kit vis de culasse		851 200
22			
23			
24	Pipe d'admission 2 corps Après 88 Vortech 4 corps Après 88	860 100 A1	860 100 R 002015 SPEBRK 7116
	4 corps Après 88 Vortech		
25	Kit joints d'admission..... Kit joints d'admission Vortech/ EFI	27/807473A1	FP 17320 807473
	Pochette rodage GM 305.....		FP 17220
	GM 305 Après 88		FP 17221
	GM 350.....		FP 17230
	GM 350 Après 88		FP 17231
	Vortech 6.2 L.....		FP 17232

**SANS
ACCESSOIRES**



1

MOTEURS NEUFS (Garantie : 1 an)

Ref DAM	TYPES MOTEURS	APPLICATIONS
BK 181	GM 181 4 cyl	MERCUISER - OMC - VOLVO
BK 262 A	GM 262 V6	MERCUISER - OMC - VOLVO
BK 262	GM 262 V6 Vortech	MERCUISER - OMC - VOLVO
BK 305	GM 5 L V8	MERCUISER - OMC - VOLVO
BK 350	GM 5.7 L V8	MERCUISER - OMC - PCM - VOLVO - CRUSADER
BK 350 N	GM 5.7 L V8 Vortech	MERCUISER - OMC - PCM - VOLVO - CRUSADER
BK 380	GM 6.2 L V8	MERCUISER - OMC - PCM - VOLVO - CRUSADER
BK 454 VI	GM 7.4 L V8	MERCUISER - OMC - PCM - VOLVO - CRUSADER
BK 500	GM 8.1 L V8	MERCUISER - OMC - PCM - VOLVO - CRUSADER
BK 502	GM 8.2 L V8	MERCUISER - OMC - PCM - VOLVO - CRUSADER
BK 302 I	Ford 5 L EFI	OMC - VOLVO
BK 351 I	Ford 5.8 L EFI	OMC-VOLVO-PCM

MOTEURS RECONDITIONNÉS (Garantie : 6 mois)

Ref DAM	TYPES MOTEURS	APPLICATIONS
ESR 229	GM 229 V6	MERCUISER - OMC - VOLVO Avant 86
ESR 250	GM 250 6 cyl en L	MERCUISER - OMC
ESR 262	GM 4.3 L V6	MERCUISER - OMC - VOLVO Après 86
ESR 262 V	GM 4.3 L V6 Vortech	MERCUISER - OMC - VOLVO
ESR 305 AG	GM 5 L V8 AV 88	CRUSADER - MERCUISER - OMC - VOLVO Rot LH
ESR 305 AD	GM 5 L V8 AV 88	CRUSADER - RIVA Rotation RH
ESR 305 G	GM 5 L V8 AP 88	CRUSADER - MERCUISER - OMC - VOLVO Rot LH
ESR 305 R	GM 5 L V8 AP 88	CRUSADER - RIVA Rotation RH
ESR 350 AG	GM 5.7 L V8 AV 88	CRUSADER - MERCUISER - OMC - VOLVO Rot LH
ESR 350 AD	GM 5.7 L V8 AV 88	CRUSADER - RIVA Rotation RH
ESR 350 G	GM 5.7 L V8 AP 88	CRUSADER - MERCUISER - OMC - VOLVO Rot LH
ESR 350 D	GM 5.7 L AP 88	CRUSADER - RIVA Rotation RH
ESR 454 G	GM 7.4 L G IV V8	CRUSADER - MERCUISER - VOLVO - PCM Rot LH
ESR 454 D	GM 7.4 L G IV V8	CRUSADER - RIVA Rotation RH
ESR 502	GM 8.2 L V8	CRUSADER - RIVA - MERCUISER - VOLVO Rot LH
ESR 302	Ford 5.L V8	MERCUISER - OMC - VOLVO
ESR 351 G	Ford 5.8 L V8	MERCUISER - OMC - VOLVO Rot LH
ESR 351 D	Ford 5.8 L V8	PCM Rot RH

V8 - 305 - 350 - 5 L - 5.7 L - 6.2 L

1

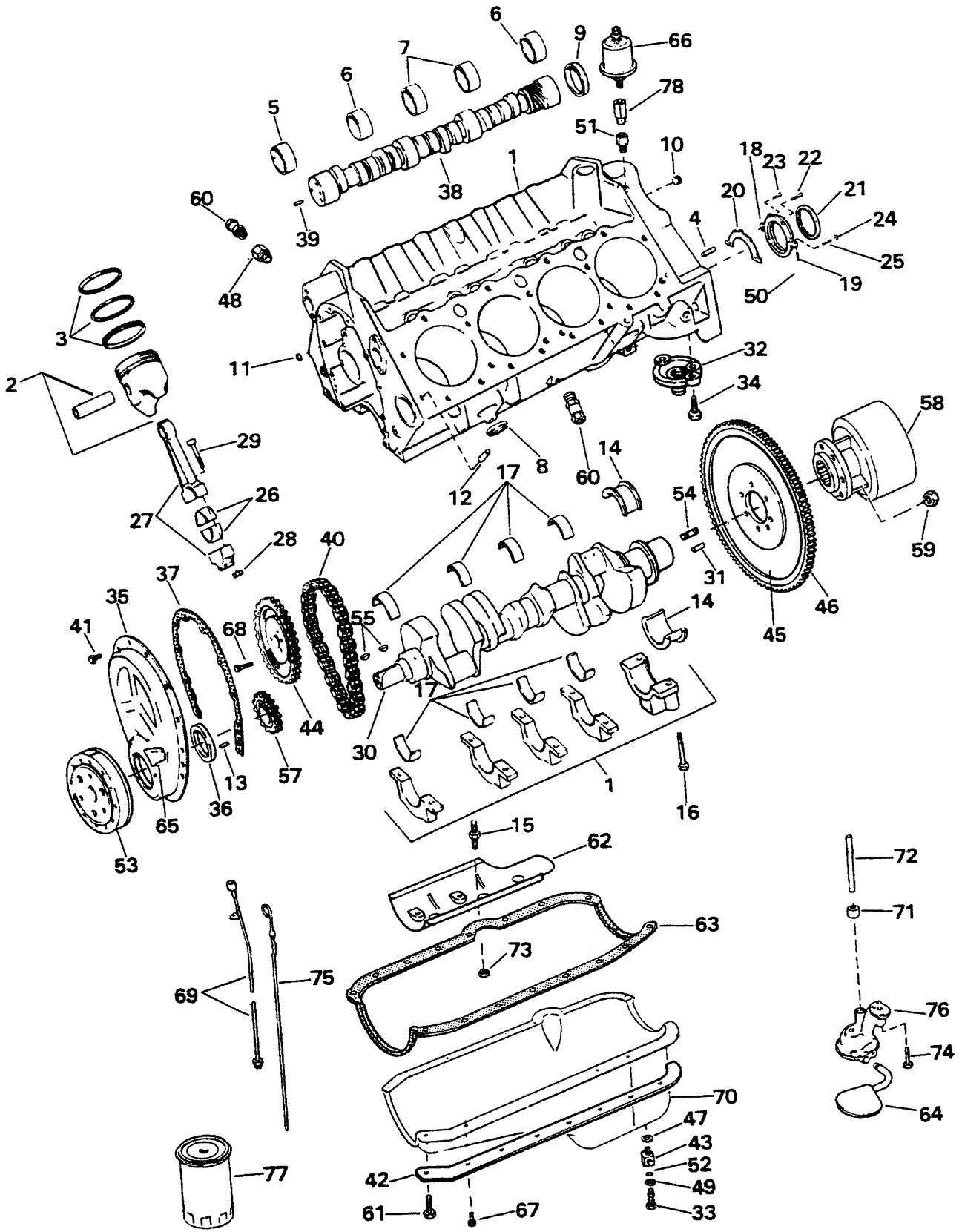


Fig	Désignation	Ref OR	Ref DAM
2	Pistons GM 305 1993..... GM 305 1976 - 1986..... GM 305 1982 - 1986..... GM 305 1987 - 1992..... GM 350 4 empreintes de soupapes..... GM 350 1982 - 1990..... GM 350..... GM 350 1990 - 1992 Segments minces..... GM 350 1996 - 2000 Segments minces..... GM 350 Forgés 4 empreintes de soupapes..... GM 350 Raclleur mince..... Std 0.20 0.30	10128213	817 P 454 NP 534 NP 536 NP 423 P 345 P 819 CP H 597 P H 815 P L 2403 NF 550 P
3	Segments pour... 454 NP/ 534 NP/ 536 NP..... 817 P..... 423 P/ 345 P/ 819 CP/ L 2403 NF..... H 597 P..... H 815 P..... 550 P.....		2 C 5617 E 634 K 2 C 139 E 530 K E 921 K E 377 X
5 } 6 } 7 }	Coussinet arbre à canne.....		1235 M
8 } 9 } 10 } 11 }	Kit pastilles.....		EPK 8
14/17	Coussinets de paliers std 0.10 0.20 0.30 (sauf 6.2 L).....		4663 M
21	Joint spi arrière de vilebrequin LH Avant 88..... RH Avant 88..... LH Après 88..... RH Après 88.....		5092 FP 17720 TE 33617 TE 33618
26	Coussinets de bielles std 0.10 0.20 0.30 (sauf 6.2 L).....		2555 CP
27	Bielles (sauf 6.2 L).....		TE 20765
28/29	Kit vis de bielles.....		S 1035
30	Vilebrequin GM 305 Avant 88..... GM 305 Après 88..... GM 350 Avant 88..... GM 350 Après 88.....		VIL 305/A VIL 305 VIL 350/A VIL 350
32	Support filtre à huile.....		20615
35	Carter de distribution Tôle..... Composite.....		TE 33307 809893
36	Joints spi distribution LH..... RH.....		6936 S FP 17760
37	Joint carter distribution.....		TE 20129
38	Arbre à cames GM 305/350 LH..... RH..... LH Après 95.....		TE 20570 TE 20571 TE 20580

Fig	Désignation	Ref OR	Ref DAM
40 } 44 } 57 }	Kit distribution..... Après 92		KT3/163 S PAW 425
41	Kit vis distribution		859 021
45	Volant Après 88 Petit Ø..... Grand Ø		460 360 FW 100
46	Couronne		TE 33264
53	Damper Avant		TE 33306
60	Purge		15744
61/67	Kit vis carter d'huile		S 1100
63	Joint carter d'huile Avant 88 Jauge à droite..... Avant 88 Jauge à gauche..... Après 88.....		FP 17981 FP 17980 FP 17982
66	Sonde pression d'huile.....	815 425 T	700 433
69/75	Jauge d'huile complète		WA 9420
70	Carter d'huile Avant 88 Jauge à gauche..... Avant 88 Jauge à droite..... Après 88.....		CH 80 A CH 80 CH 88
76	Pompe à huile		EM 55
77	Filtre à huile.....		R 132
	Pochettes bas moteur Avant 88		FP 17120
	Pochettes bas moteur Après 88		FP 17125

185 - 235 cv - V8

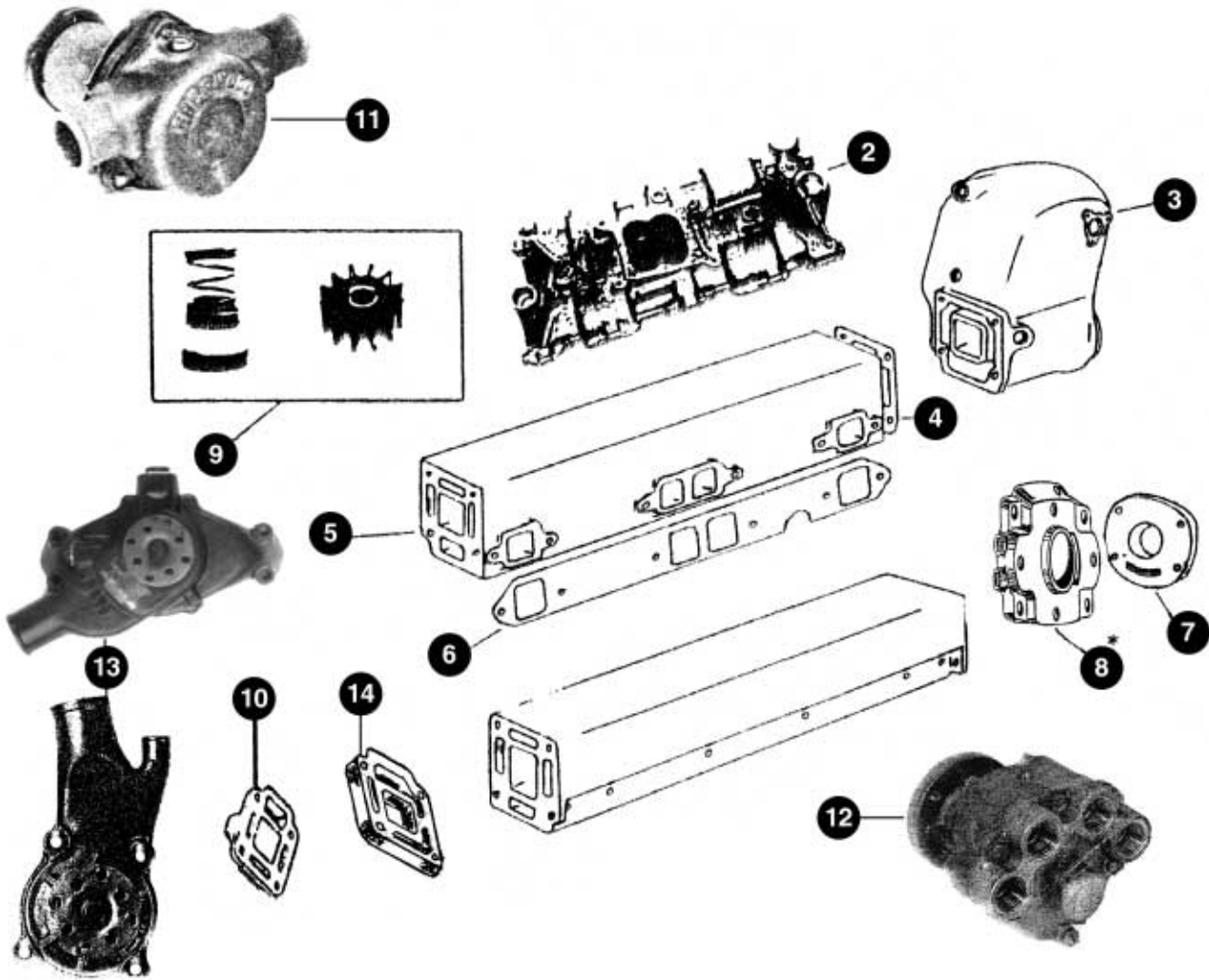














Fig	Désignation	Ref DAM
2	Collecteur d'admission	8271621
3	Coude	
	Droit.....	CC028327D
	Gauche.....	CC028327G
4	Kit de joint	05945
5	Collecteur.....	CC28327
6	Kit de joints	FP 17420
7	Sortie d'Échappement.....	CC 207605
8*	Diffuseur bronze	
	Droit RIVA	CC264
	Gauche RIVA	CC265
	Diffuseur fonte Chriscraft	CC2007593
	*Thermostat	CC 2907328
9	Kit turbine p/	
	G 30-2.....	SHE 12399
	N 10360	SHE 10244
	Kit pompe p/	
	G 30-2.....	SHE 12619
	N 10360	SHE 12301

Fig	Désignation	Ref DAM
10	Plaque Avant	
	Droit.....	6605
	Gauche.....	6606
11	Pompe d'aspiration 350 & 454.....	G 30-2
12	Pompe d'aspiration 283.....	N 10360
13	Pompes de circulation	
	140.....	W 895
	305 - 350	W 898
14	Entretoise p/283	
	Droite	6603
	Gauche	6604
	Kit vis collecteur cc 28327	7056 MK

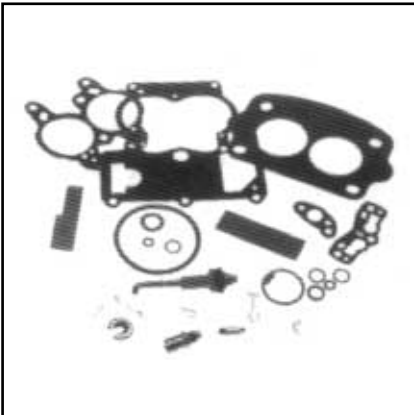
TYPE MOTEUR	ALLUMEURS	
DESIGNATIONS	GM 153-181 120-140 cv	GM V8 Tous modèles
		
Ref DAM	AP 891	AP 892

TYPE MOTEUR	ALLUMAGE (GM 153-181)			
DESIGNATIONS	TÊTE	RUPTEUR	CONDENSATEUR	ROTOR
				
Ref DAM	DR 437	108 P	DR 90X	DR 314

TYPE MOTEUR	ALLUMAGE (GM 283 - 327 - 305 - 350 V8)				
DESIGNATIONS	TÊTE	TÊTE	RUPTEUR	CONDENSATEUR	ROTOR
					
Ref DAM	AL 145	AL 140	1-42V	AL 118X	AL 153

TYPE MOTEUR	BOBINE 12V
DESIGNATIONS	Tous modèles
	
Ref DAM	PR5 - 10

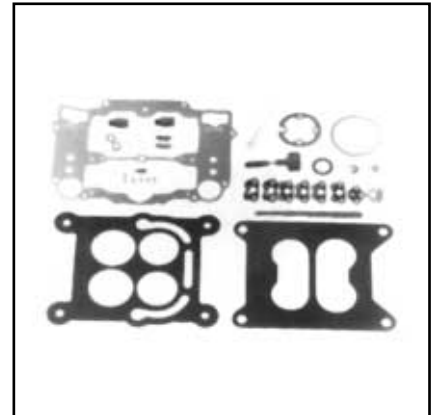
KITS CARBURATEURS



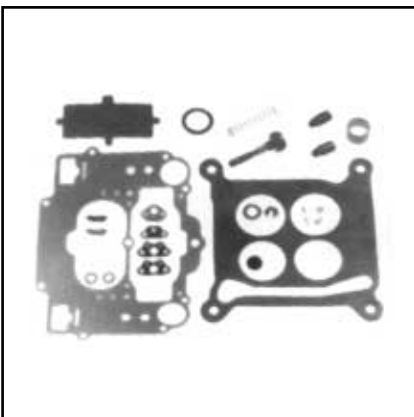
Ref DAM 906 636



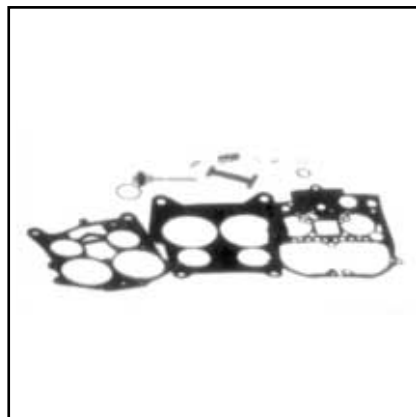
Ref DAM 906 634



Ref DAM 902 181 A



Ref DAM C 441 A



Ref DAM 18-7072



Ref DAM TE 45 334

Applications	Marque Carb.	Ref DAM
140	Rochester 2 C	906 636
283	Rochester 4 C	906 634
283 - 307 - 327	Carter 4 C 3660/6310.....	902 181 A
307 - 327 - 350	Carter 4 C 6117.....	C 441 A
305 - 350 - 454	Rochester 4 C	18-7072
305 - 350 - 454	Rochester 4 C	TE 45 334

POMPES A ESSENCE



Ref DAM M 60032



Ref DAM M 73016

Applications	Marque Carb.	Ref DAM
140	Carter	M 60032
283 - 307 - 327 - 350	AC	M 73016