

5 L - 5.8 L - FORD 302 - 351

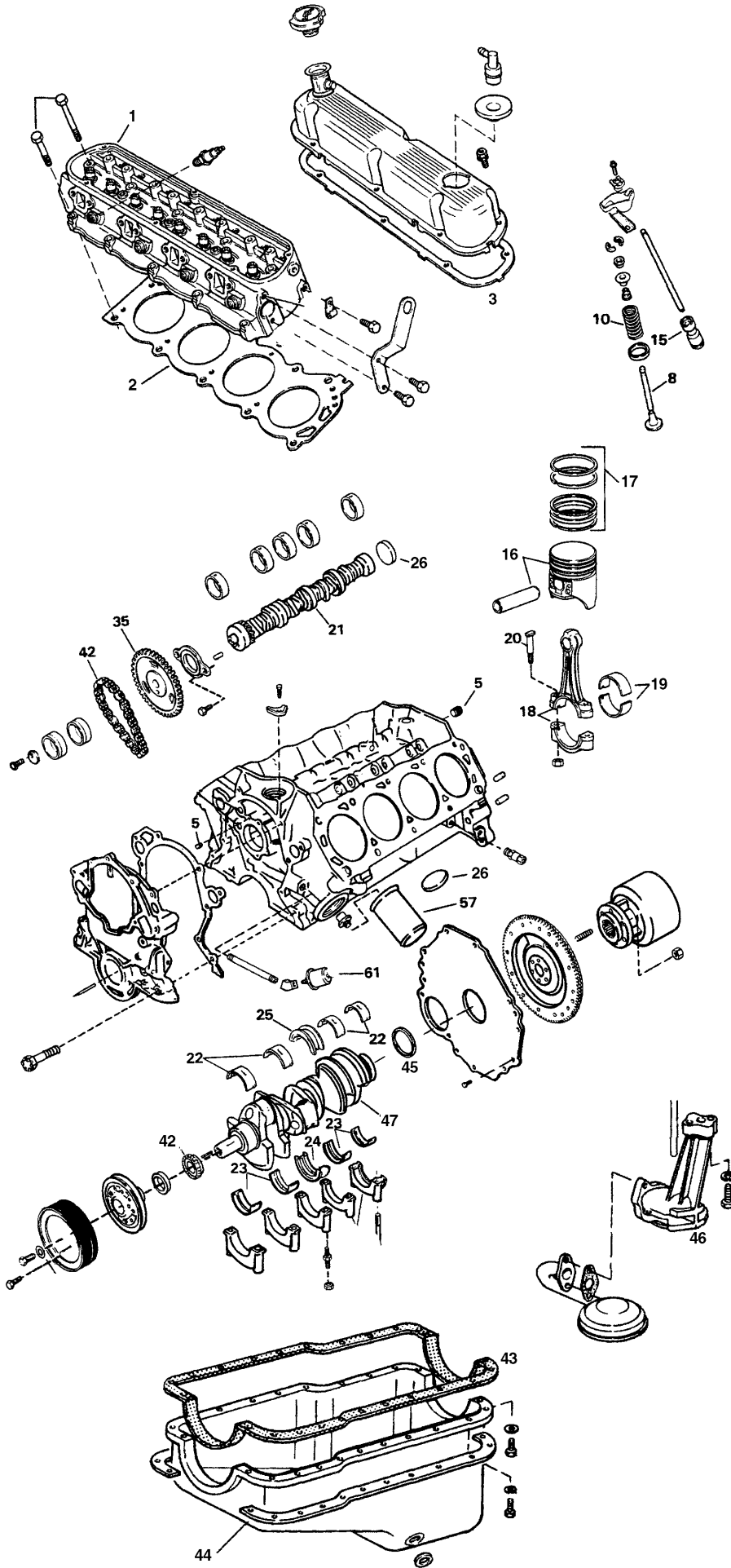


Fig	Désignation	Ref DAM
1	Culasse reconditionnée complète Ford 302 ..... Ford 351 .....	CU 302 R CU 351 R
2	Joint de culasse..... Pochette rodage Ford 302 - 351 Cache culbuteurs Tôle ..... Alu .....	FP 17060  FP 17260 FP 17261
3	Kit joints de cache culbuteurs Tôle ..... Alu .....	FP 17945 FP 17946
4	Kit joints d'admission.....	FP 17360
8	Soupapes d'admission Ford 302 ..... Ford 351 .....  Soupapes échappement Ford 302 ..... Ford 351 .....	V 3878 V 4250  X 3878 X 4249
10	Ressorts de soupape.....	RV 936
15	Poussoirs hydrauliques.....	RHT 900
16	Pistons std 0.20 0.30 Ford 302 ..... Ford 302 segments minces ..... Ford 351 - 69-76 ..... Ford 351 - 77-93 ..... Ford 351 - 94-97 .....	272 AP H 816 CP 416 P 463 P H 621 P
17	Segments pour pistons 272 AP - 416P - 463P ..... H816 CP - H621P .....	2 C 139 E 458 K
18	Bielle Ford 302 ..... Ford 351 .....	BIE 302 BIE 351
19	Coussinets de bielle std 0.10 0.20 0.30 Ford 302 ..... Ford 351 .....	2600 CP 3380 CP
20	Kit vis de bielle Ford.....	S 1030
21	Arbre à cames Ford 351 LH..... 351 RH.....	AC 351 W AC 351 WR
22 } 23 } 24 } 25 }	Coussinets de paliers std 0.10 0.20 0.30 Ford 302 ..... Ford 351 .....	4125 M 5107 M
26	Kit pastilles de dessablage .....	EPK 17
35 } 42 }	Kit distribution.....	KT 358 S
43	Joint de carter d'huile Ford 302 4 pièces ..... Ford 351 4 pièces ..... Ford 302 1 pièce..... Ford 351 1 pièce.....	FP 17995 FP 17996 FP 17997 FP 17998

Fig	Désignation	Ref DAM
	Pochette joints bas moteur	
	Ford 302 4 pièces .....	FP 17160
	Ford 351 4 pièces .....	FP 17165
	Ford 302 1 pièce .....	FP 17161
	Ford 351 1 pièce .....	FP 17166
44	Carter d'huile	
	Ford 302 .....	CH 302
	Ford 351 .....	CH 351
45	Joint spi arrière	
	302 Reverse 2 pièces.....	FP 17746
	351 Reverse 2 pièces.....	FP 17748
46	Pompe à huile	
	Ford 302 .....	EM 68
	Ford 351 .....	EM 83
47	Villebrequin reconditionné	
	Ford 302 .....	VIL 302
	Ford 351 .....	VIL 351
57	Filtre à huile.....	R 62
61	Sonde pression d'huile.....	700 433

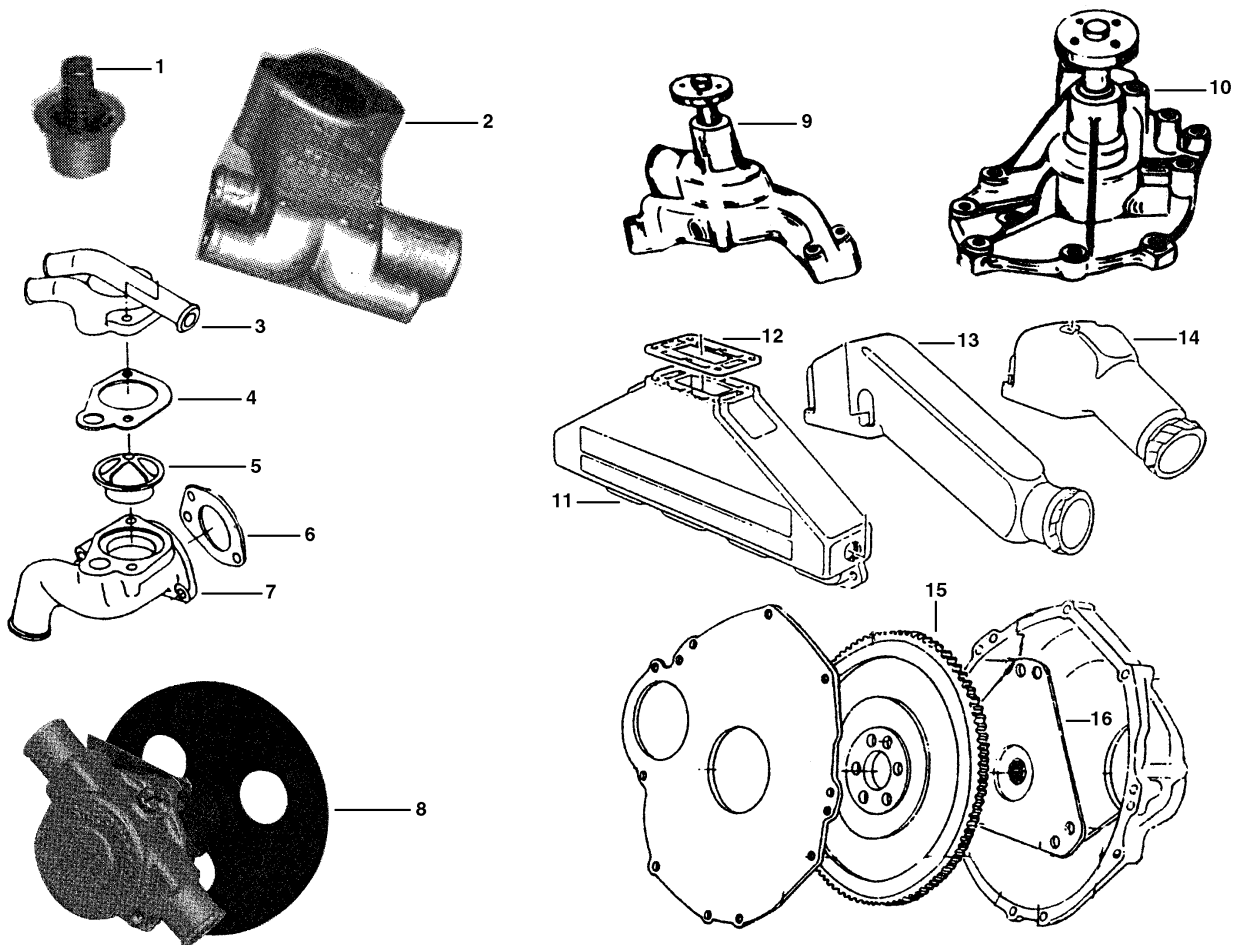















Fig	Désignation	Ref DAM
1	Thermostat .....	26003
2	Carter thermostat GM 305-350.....	25014
	GM 454.....	25014 A
3	Carter thermostat Ford 302-351 .....	25002
4	Joint .....	RM 003
5	Thermostat 143° .....	2406
	160° .....	AP 3058
6	Joint .....	RM 001
7	Carter inférieur Ford 302-351.....	25001
8	Pompe d'aspiration sherwood.....	PCM 57007
	Kit de pompe .....	SHE 12399
	Turbine h :31 m/m.....	50003



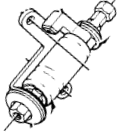
Fig	Désignation	Ref DAM
	Turbine h :40 m/m.....	20300
9	Pompe de circulation GM 305-350.....	W 898
	GM 454 .....	W 30109
10	Pompe de circulation Ford 302-351 .....	W 1028
11	Collecteur Ford 351 .....	PCM 28001
12	Joint de coude .....	AP 1721
	Joint de collecteur .....	FP 17460
13	Coude Ford 351 Ø 75 .....	PCM 29001
14	Coude Ford 351 Ø 90 .....	16384
15	Couronne 157 dents .....	416-121
16	Damper Cannelure Grand Ø.....	140 001
	Petit Ø .....	14016
17	Courroie alternateur.....	15400





TYPE EMBASE	GM		Ford		Tous types
DEMARREURS RELAIS ALTERNATEUR					
	ST 59	ST 59	Rot. G.	Rot. D.	
Ref DAM	DT 59	ST 59 LH	11002	11002 LH	15-3 F

TYPE MOTEUR	Tous types	Bobine	Résistance
	MANDO 		
Ref DAM	TE 39200	PR5-10	RU10

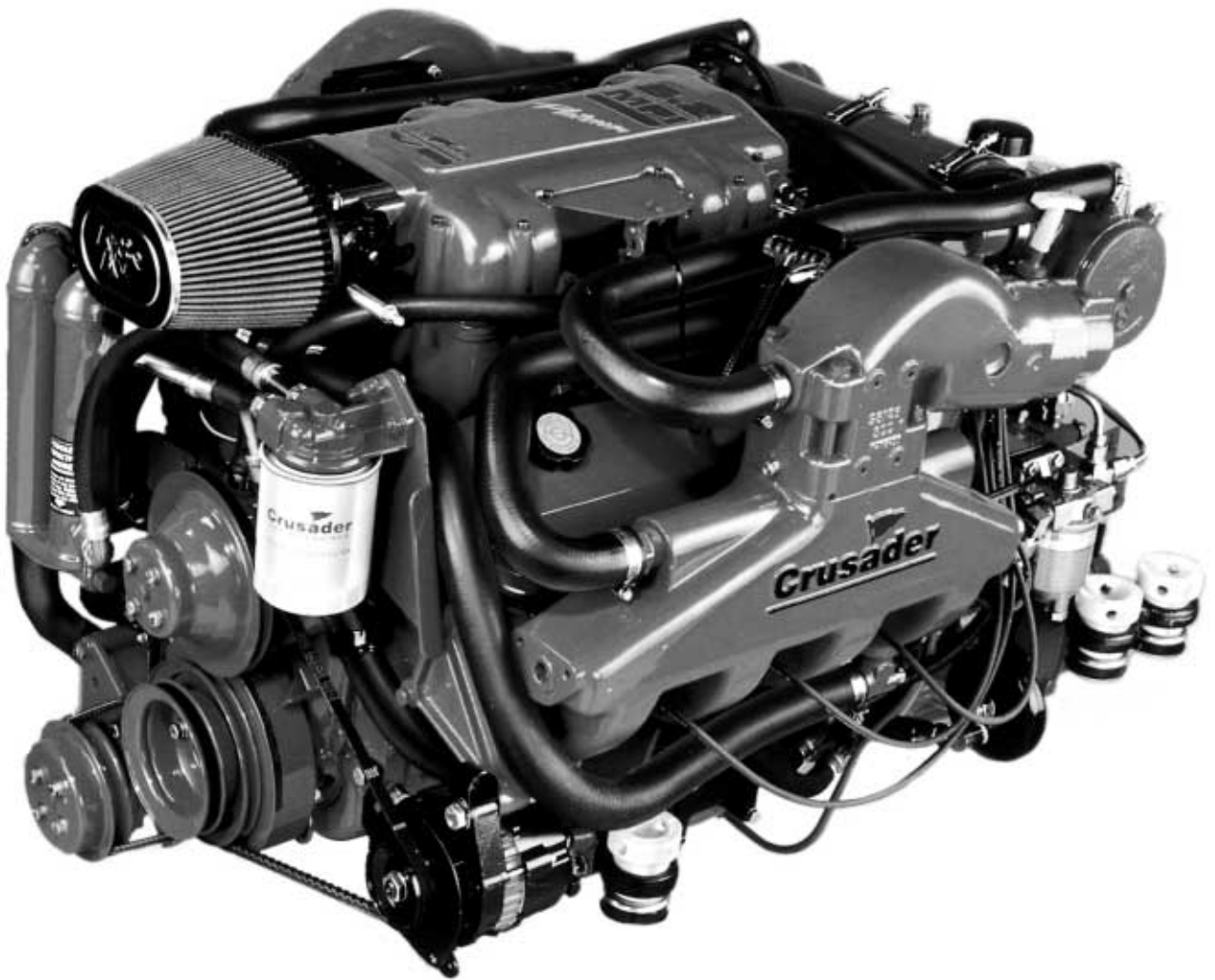
TYPE MOTEUR	Ford 302	Ford 351	V8 GM
			
Ref DAM	AP 1654 RH	AP 1677 RH	AP 892

TYPE MOTEUR	Prestolite	Prestolite	Prestolite	Prestolite
				
Ref DAM	S 9070	1-42 V	AL 118X	18845

TYPE MOTEUR	Ford 351	GM V8 SB	Ford Injection
			
Ref DAM	M 60389	M 60485	P 60951

TYPE MOTEUR	Ford 225 - 255	GM V8	Carb. Holley	Carb. Rochester
	Holley 4c 	Rochester 4C 		
Ref DAM	HV 4	4 5356 TE	906617	TE 45334

**MOTEURS CRUSADER**



***IMPORTATEUR***